

Rev. 0 | 2019

SUN SAILS

**Corradi**  
OUTDOOR LIVING SPACE

Preisliste  
Technische DATENBLÄTTER  
Auftragsformulare

| DE

THE OUTDOOR ALCHEMIST

# DEFENSE ALLGEMEINE INFORMATIONEN



Selbsttragende oder an der Wand verankerte, schattenspendende Struktur bestehend aus zwei Sonnensegeln, die auf ein waagrecht liegendes Profil aufgewickelt werden können, das von einem geformten Pfosten gestützt wird. Aufwickelprofil Ø 65 x 2 mm aus eloxiertem Aluminium. Geformter Pfosten Ø 60 x 3 mm, Stützarme Ø 40 x 2 mm aus Edelstahl, Seile Ø 3 mm und Spanner aus Edelstahl. Segel aus Dacron®-Gewebe, verfügbar in der Farbe Weiß, serienmäßig mit Segelschutzplane\* und Edelstahl-Reinigungsset.

Die Öffnung kann von Hand (serienmäßig) oder mit Motorantrieb erfolgen.

Für die selbsttragende Version stehen 3 Verankerungsmöglichkeiten zur Wahl: serienmäßig am Boden verdübelt (Dübel nicht inbegriffen), auf in der Bodenplatte zu vermauernder Gegenplatte oder mit beschwerbarem Sockel. Auf Anfrage ist eine Sockelverkleidung aus Edelstahl erhältlich (**Ballaststeine nicht inbegriffen und vom Auftraggeber zu stellen**). Die Wandversion wird hingegen an einer geeigneten Wand verankert.

## Materialien



EDELSTAHL 304

**Pfosten und Zubehörteile aus SATINIERTEM und PASSIVIERTEM Edelstahl 304**, das eine hohe Festigkeit gegen Korrosion und atmosphärische Einflüsse gewährleistet.

## Serienmäßiges Gewebe

DACRON®



WEISS

**Serienmäßiges Segel aus Dacron®**, geflochtenes **Polyestergewebe** aus dem **Schifffahrtsbereich**, mit Spezialbehandlung für den Erhalt einer höheren Festigkeit gegenüber von Witterungseinflüssen und Verschleiß.

SONNENSEGEL

## Eigenschaften



SCHIFFFAHRTSTECHNOLOGIE



SELBSTTRAGEND



AN DER WAND



INDIVIDUELL GESTALTBAR



SALZNEBELFEST



WITTERUNGSBESTÄNDIGKEIT



MOTORBETRIEBENE BEWEGUNG



MANUELL GESTEUERTE BEWEGUNG



WINDGESCHWINDIGKEITSMESSER



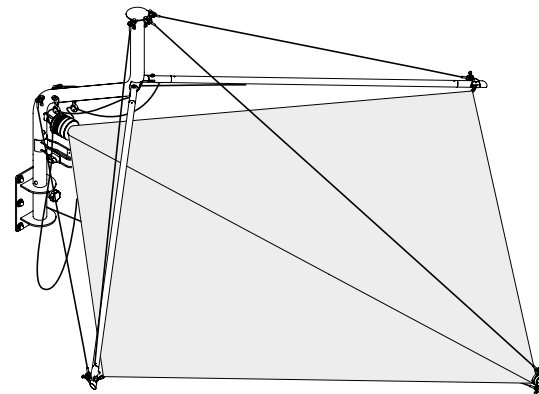
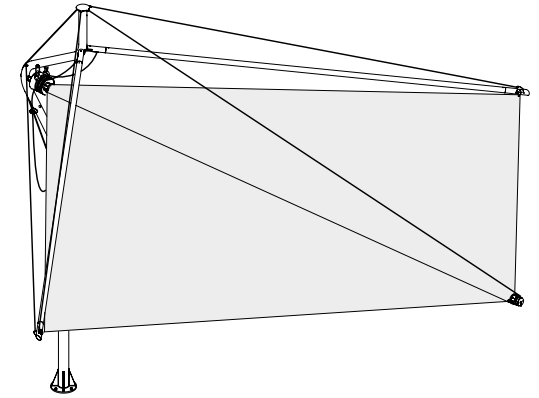
REDUZIERTER WARTUNGSBEDARF



LED-LEUCHTEN



CE-ZEICHEN



# DEFENSE MANUELL / MIT MOTORANTRIEB

**Defense in der selbsttragenden Version** verfügt über ein um 360° schwenkbares Segel, während **Defense für die Wandmontage** ein um circa 90° schwenkbares Segel aufweist. Das Segel kann in kürzester Zeit aufgewickelt oder geöffnet werden, dies dank der im Aufwickelprofil integrierten Motorisierung, die per Fernbedienung oder auch von Hand gesteuert werden kann. Zur Ausstattung der Motorversion gehört ein Windgeschwindigkeitsmesser für den automatischen Verschluss des Segels bei starkem Wind.

**Struktur aus satiniertem und passiviertem Edelstahl 304** mit manuellem oder motorisiertem Drehantrieb, Schattensegel aus weißem Dacron®-Gewebe, mit waagrechttem Segelstückschnitt, Flächengewicht 400 g/m<sup>2</sup> und Segelschutzplane.

**Optionales Zubehör:** LED-Spotlight, beschwerbarer Sockel für Strukturträger aus verzinktem Stahl und Sockelverkleidung aus glanzpoliertem Edelstahl, Gegenplatte für Bodenbefestigung und schließlich noch Segel mit radialen Segelstücken.

**Manuell betriebene Version:** ausgestattet mit einem Steuerseil, das von einer Schottklammer blockiert wird.

**Version mit Motorantrieb:** mit Rohrtriebemotor Somfy einschließlich Notsteuerung, Windgeschwindigkeitsmesser und Fernbedienung - 230 V - 50 Hz.

**LED-Spotlight:** mit LED-Leuchte 12,6 W, 230 V 50-60 Hz, Kaltlicht 5000°K, Lumen 1600. Aus silberfarbener, eloxierter Aluminiumlegierung und mit einem Bügel aus satiniertem Edelstahl 304 am Pfosten angebracht, damit der Lichtstrahl ausgerichtet werden kann. Dieses Spotlight kann über einen an der Wand angebrachten Schalter (nicht im Lieferumfang von Corradi enthalten) ein- und ausgeschaltet werden. Die Installation dieser Steuerung muss von einem Fachelektriker vorgenommen werden.

**Beschwerbarer Sockel:** mit Aufnahme für Zementsteine (nicht im Lieferumfang enthalten), **8** bei beiden Modellen.

	Längen Segelseiten L x L l x l m	Richtwert der Segelfläche m <sup>2</sup>	Segeltuch aus DACRON® in Weiß (serienmäßige Version)		LED-LED		Beschwerbarer Sockel aus Edelstahl	Sockelverkleidung aus Edelstahl	Gegenplatte zur Anbringung am Boden	Segelschutzplane **	Reinigungsset **	Aufpreis Segel mit radial geschnittenen SEGELSTÜCKEN
			mit manueller Betätigung	mit Motorantrieb (120 V – 60 Hz auf Anfrage)	Für die Version mit manueller Betätigung	Für die Version mit Motorantrieb						
MOD. 11 *	2,9x2,9	8	€ 6.530,00	€ 7.399,00	€ 626,00	€ 526,00	€ 394,00	€ 423,00	€ 119,00	€ 91,00	€ 50,00	€ 161,00
MOD. 14 *	3,4x3,4	11	€ 6.961,00	€ 7.830,00						€ 101,00		€ 242,00

	Längen Segelseiten L x L l x l m	Segelfläche (ungefähr) m <sup>2</sup>	Segel aus weißem DACRON® (serienmäßige Version)		LED-LED	Segelschutzplane**	Reinigungsset **	Aufpreis für Segel MIT RADIAL GESCHNITTENEN SEGELSTÜCKEN
			mit manueller Betätigung	mit Motorantrieb (120 V – 60 Hz auf Wunsch)				
MOD. WANDMONTAGE 11*	2,9x2,9	8	€ 6.359,00	€ 7.236,00	€ 530,00	€ 91,00	€ 50,00	€ 161,00
MOD. WANDMONTAGE 14*	3,4x3,4	11	€ 6.790,00	€ 7.667,00		€ 101,00		€ 242,00

\* Bodenbefestigung ohne Gegenplatte (für die selbsttragende Version), weißes Dacron®-Gewebe, einschließlich Segelschutzplane und Edelstahl-Reinigungsset (für beide Versionen).

\*\* Bereits in der serienmäßigen Version enthaltene Komponente.

DIE PREISE VERSTEHEN SICH ZZGL. MWST.

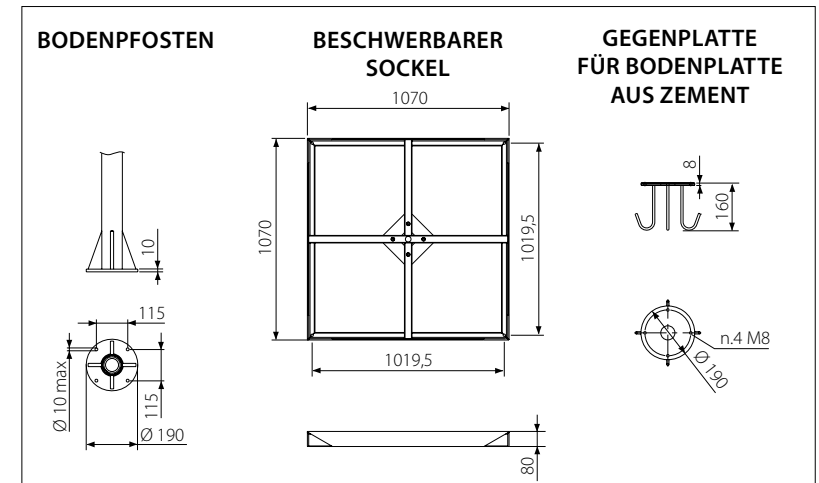
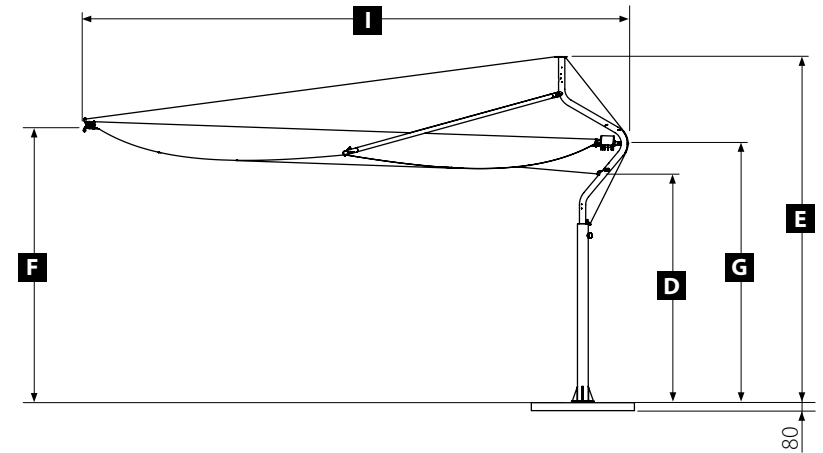
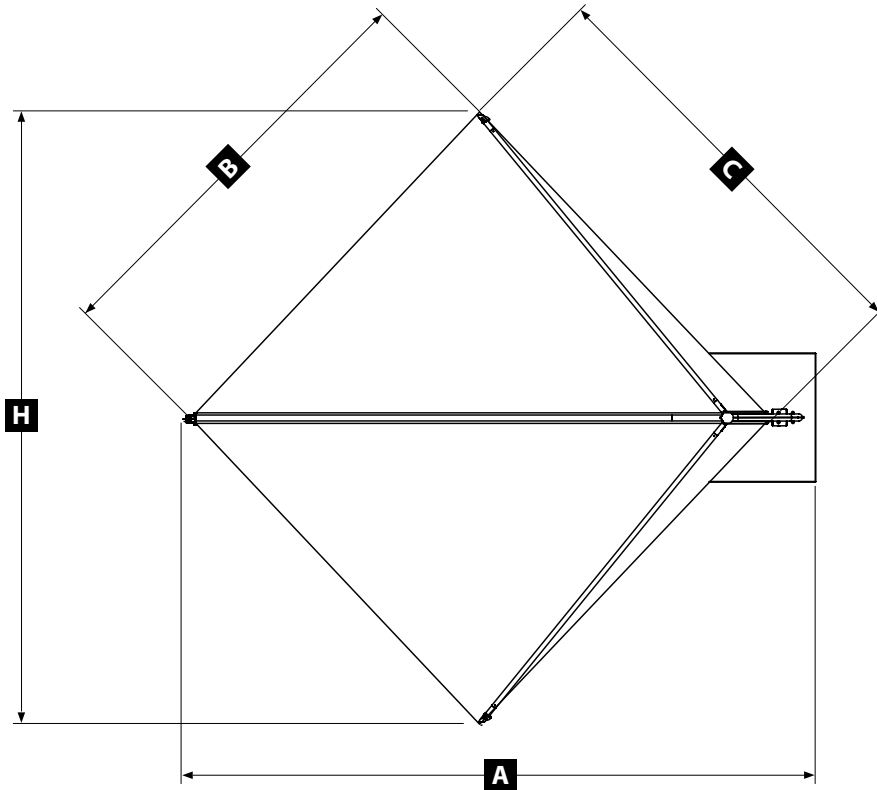
# DEFENSE SELBSTTRAGEND ABMESSUNGEN

	Abmessungen (mm)									Gewicht (kg)	
	A	B	C	D	E	F	G	H	I	*	**
<b>MOD. 11</b>	4485	2900	2900	2280	3330	2685	2565	4700	4390	75	283
<b>MOD. 14</b>	5345	3400	3400	2280	3330	2735	2565	5250	5220	77	285

HINWEIS: Die Tragfähigkeit des Balkons/der Terrasse, auf dem/der die Struktur installiert werden soll, in Abhängigkeit der gewählten Konfiguration überprüfen.

\* Bodenbefestigung

\*\* Befestigung auf beschwerbarem Sockel mit Steinen (nicht im Lieferumfang enthalten)



**STEMPEL DES AUFTRAGGEBERS**

**BEZUG**

**Menge**

**MODELL**

MOD. 11 (2900 x 2900 mm)

MOD. 14 (3400 x 3400 mm)

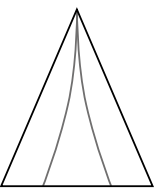
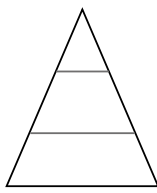
Serienmäßig geliefertes Segel mit waagrecht geschnittenen Segelstücken, aus WEISSEM DACRON®, nicht feuerfest



**SEGELVERPACKUNG**

RADIAL GESCHNITTENE SEGELSTÜCKE

WAAGRECHT GESCHNITTENE SEGELSTÜCKE

**ANMERKUNGEN**

---

---

---

---

---

---

---

---

**BEFESTIGUNGEN**

Am Boden (Standard)

Gegenplatte

Beschwerbarer Sockel (ohne Ballast)

Sockelverkleidung aus Edelstahl

**STEUERUNG**

Mit manueller Betätigung

Elektrisch 230 V - Hz 50

Elektrisch 120 V - Hz 60

**VERSCHIEDENE ZUBEHÖRTEILE**

LED-Sportlight 230 V - Hz 50

zusätzliche Segelschutzplane MOD. 11 \*

zusätzliche Segelschutzplane MOD. 14 \*

Reinigungsset \*

\* 1 Stck. im serienmäßigen Lieferumfang

**DATUM & UNTERSCHRIFT**

Auftragsdatum.....

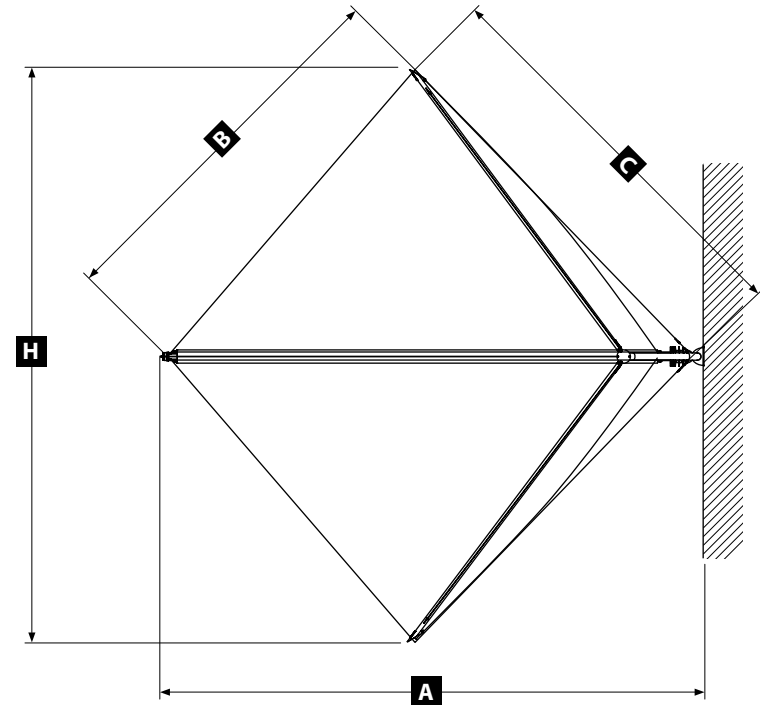
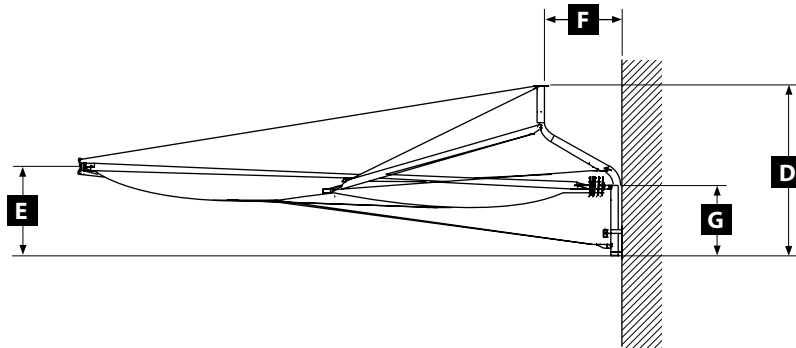
Lesbare Unterschrift & Stempel.....



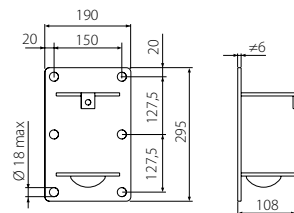
# DEFENSE FÜR WANDMONTAGE ABMESSUNGEN

Abmessungen in mm

	A	B	C	D	E	F	G	H	Gewicht
MOD. 11	4400	2900	2900	1260	650	650	570	4700	67 kg
MOD. 14	5200	3400	3400	1260	700	650	570	5250	69 kg



## WANDBEFESTIGUNGSPLATTE



**STEMPEL DES AUFTRAGGEBERS**

**BEZUG**

**Menge**

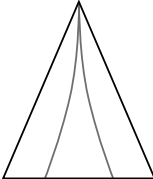
**MODELL**

- MOD. 11 (2900 x 2900 mm)
- MOD. 14 (3400 x 3400 mm)

Serienmäßig geliefertes Segel mit waagrecht geschnittenen Segelstücken, aus WEISSEM DACRON®, nicht feuerfest



**SEGELVERPACKUNG**

**RADIAL GESCHNITTENE SEGELSTÜCKE**  


**WAAGRECHT GESCHNITTENE SEGELSTÜCKE**  


**ANMERKUNGEN**

---

---

---

---

---

---

---

---

**STEUERUNG**

- Mit manueller Betätigung
- Elektrisch 230 V - Hz 50
- Elektrisch 120 V - Hz 60

**VERSCHIEDENE ZUBEHÖRTEILE**

- LED-Sportlight 230 V - Hz 50
- zusätzliche Segelschutzplane MOD. 11 \*
- zusätzliche Segelschutzplane MOD. 14 \*
- Reinigungsset \*

\* 1 Stck. im serienmäßigen Lieferumfang

**DATUM & UNTERSCHRIFT**

Auftragsdatum \_\_\_\_\_

Lesbare Unterschrift & Stempel \_\_\_\_\_